



ISTITUTO COMPRENSIVO STATALE di THIENE
Piazza Scalcerle, 8 - 36016 Thiene (VI) - tel. 0445.362543
C.M. VIIC88300B - C.F. 84006170249
MAIL: viic88300b@istruzione.it - PEC:viic88300b@pec.istruzione.it
www.icthiene.edu.it

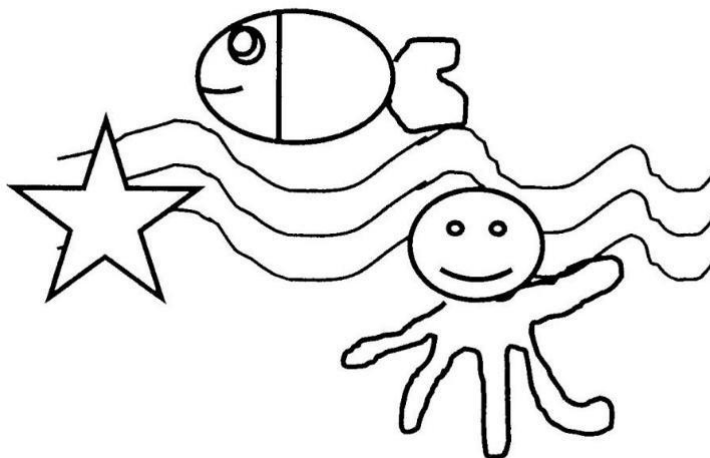


ISTITUTO COMPRENSIVO STATALE DI THIENE

SCUOLA DELL'INFANZIA "MARIA AMATORI"

Via Monte Ortigara, 36016 Thiene (VI)
tel. 0445/804936

REGOLAMENTO INTERNO



~ 0 ~

ENTRATA E USCITA: ORARI E NORME

- Entrata: dalle ore 8.00 alle ore 9.00
- Prima uscita: dalle ore 12.55 alle ore 13.10
- Seconda uscita: dalle ore 15.45 alle ore 16.00

- E' prevista la pre-accoglienza alle ore 7.45, con la presenza di personale ATA (collaboratrici scolastiche) e insegnanti, solo per le famiglie che hanno effettiva necessità di lavoro. Per tale servizio va presentata richiesta scritta al Dirigente scolastico, con apposito modulo da ritirare presso le collaboratrici scolastiche.
- E' previsto il servizio di prolungamento d'orario scolastico (dalle ore 16.00 alle ore 18.00) gestito dal Comune e attivato al raggiungimento del numero minimo di adesioni. Il costo del servizio è a carico delle famiglie. I moduli possono essere ritirati presso le collaboratrici scolastiche.
- Per garantire il buon funzionamento educativo-didattico, i genitori sono tenuti a rispettare l'orario di entrata e di uscita approvato dal Consiglio di Istituto.

- Sono accettati bambini in ritardo solo per motivi gravi e giustificati. Nell'eventualità di un ritardo è necessario avvisare prima delle ore 9.00 per consentire la prenotazione del pasto.
- In caso di ritardo il bambino va consegnato alle collaboratrici scolastiche che lo accompagneranno in classe.
- All'uscita i bambini vanno ripresi in consegna tassativamente entro le ore 16.00. In caso di ritardo è obbligatorio avvisare l'insegnante.
- I ritardi all'entrata e all'uscita verranno riportati su appositi registri e i genitori dovranno firmare.
- I ripetuti ritardi saranno segnalati al Dirigente Scolastico che adotterà i dovuti provvedimenti.
- E' vietato intrattenersi all'interno della scuola o della recinzione della stessa oltre l'orario consentito (al mattino ore 9.00, al pomeriggio ore 16.00).
- Per motivi di sicurezza è vietato sostare nel parcheggio interno e nello spazio antistante al cancello.
- E' vietato calpestare le aiuole situate all'ingresso della scuola.

- Al mattino, è fatto divieto assoluto far entrare da solo il bambino nei locali della scuola. Il bambino deve essere accompagnato e consegnato alle insegnanti presenti (anche se non della propria sezione).
- Il bambino deve essere ripreso in consegna dai genitori o da persone conosciute, purché maggioirenni e autorizzate dagli stessi genitori, previa compilazione dell'apposito modulo di delega. Al modulo di delega devono essere allegate le fotocopie di un documento di riconoscimento delle persone delegate.
- E' opportuno che la persona delegata venga a scuola munita di documento di riconoscimento.
- All'uscita dalla scuola, il genitore (o l'adulto delegato) è tenuto a sorvegliare il bambino dopo averlo ripreso in consegna. Per motivi di sicurezza è consigliabile tenere il bambino per mano.
- E' assolutamente vietato entrare e trattenersi nelle aule in assenza delle insegnanti e comunque senza essere autorizzati.

ASSENZE E MALATTIE

- In caso di assenza il genitore deve avvisare la scuola per facilitare l'organizzazione educativo-didattica.
- Ogni assenza per malattia va giustificata.
- In caso di qualsiasi malattia infettiva è necessario avvisare tempestivamente la scuola.
- Si raccomanda di curare l'igiene personale, in particolare di controllare frequentemente i capelli onde prevenire la presenza di pidocchi. Si ricorda che in caso di presenza di lendini o pidocchi è necessario avvisare la scuola e effettuare il trattamento apposito. La riammissione a scuola deve avvenire con una autocertificazione dell'avvenuto trattamento.
- Le insegnanti non sono autorizzate a somministrare ai bambini nessun genere di medicinale, salvo nei casi di farmaci salvavita.

DECADENZA

Nel caso in cui un alunno non frequenti fin dal primo giorno di scuola e non sia stata prodotta dalla famiglia alcuna giustificazione scritta, mantiene ugualmente l'iscrizione.

Protraendosi l'assenza ingiustificata, le docenti ne faranno segnalazione all'ufficio didattica e questo, a decorrere dal giorno 15 ottobre, farà una comunicazione scritta alla famiglia con invito ad iniziare la frequenza entro il 31 ottobre o a giustificare l'assenza.

Decorsa la data del 31 ottobre senza che l'alunno abbia iniziato la frequenza e senza che la famiglia ne abbia giustificato l'assenza, l'iscrizione viene meno ed il posto liberatosi, verrà assegnato ad altro alunno in lista d'attesa, secondo i criteri di precedenza stabiliti dal Consiglio di Istituto.

ALIMENTAZIONE E SERVIZIO MENSA

- Per la salute del bambino si raccomanda che abbia consumato la colazione prima di entrare a scuola, e che non porti con sé dolciumi, caramelle, merendine e gomme da masticare.
- La mensa è gestita dal Comune attraverso un servizio di ristorazione scolastica. Il menù segue una precisa dieta predisposta dall'ASL.
- Per una corretta alimentazione e se non ci sono problemi particolari è opportuno che ogni bambino mangi ciò che il menù del giorno prevede.
- Eventuali allergie ed intolleranze a qualche cibo vanno certificate, per adeguare il menù alle singole esigenze.
- COMPLEANNI A SCUOLA: si consiglia di portare dolci o biscotti confezionati, succhi di frutta.

INCONTRI E COMUNICAZIONI

SCUOLA - FAMIGLIA

- Nel corso dell'anno i genitori saranno invitati a partecipare ad incontri collettivi o individuali nei quali saranno informati sull'andamento dell'attività educativa e didattica e sulla maturazione dei singoli bambini.
- Questi incontri costituiscono dei momenti centrali ed estremamente efficaci per il bene e l'educazione dei bambini che, in questo modo, si sentono accompagnati e seguiti nel loro percorso scolastico.
- Sono da evitare i colloqui, se non per motivi eccezionali, durante l'orario scolastico, per esempio durante l'ingresso e l'accoglienza o durante l'uscita, quando cioè l'insegnante ha la responsabilità della docenza o della custodia dei bambini.
- In caso di necessità, è possibile fissare un incontro con le insegnanti.
- Durante le riunioni (assemblee e colloqui) indette dalla scuola si raccomanda ai genitori di non portare i propri figli: durante questi momenti, la scuola non garantisce la

sorveglianza dei bambini; inoltre la loro presenza potrebbe creare disturbo al normale svolgimento delle riunioni stesse.

- Le comunicazioni telefoniche si ricevono dalle ore 7.45 alle ore 9.00 e dalle ore 12.00 alle ore 12.30.
- Eventuali altre comunicazioni alle insegnanti vanno scritte su un foglio e inserite nella apposita busta "Comunicazioni famiglia - scuola" appesa sulla porta di ciascuna sezione.
- Si ricorda ai genitori di ritirare sempre gli avvisi affissi agli armadietti. Le circolari vanno lette e compilate a casa, riconsegnandole alle insegnanti o inserendole nella busta delle comunicazioni.

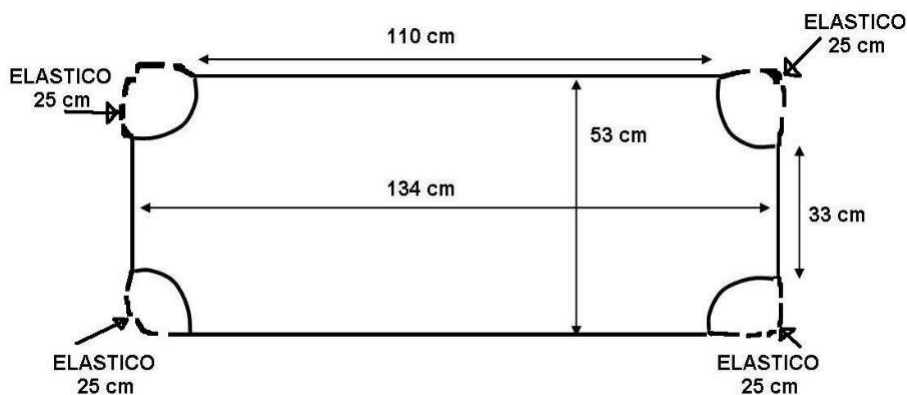
CORREDO

Materiale:

- una scatola da scarpe rivestita con carta fantasia
 - 4 foto tessera + una foto 10x15 da consegnare alle insegnanti di sezione
 - sacchettino contenente un cambio completo (intimo e vestiario adatto alla stagione)
 - grembiule per la pittura
 - bavaglia con elastico e asciugamano piccolo con asola
 - il necessario per il lettino: cuscino piatto, due lenzuolini con elastici e coperta di piccole dimensioni
 - eventuali pupazzetti purché di dimensioni ridotte
 - una confezione grande di fazzoletti di carta da consegnare alle insegnanti di sezione.
-
- E' indispensabile che tutto il materiale del bambino sia provvisto di nome e cognome scritto in modo ben visibile. Inoltre, per favorire l'autonomia del bambino serve un abbigliamento comodo, pratico e funzionale alle

attività della scuola (es. pantaloni con elastico e scarpe con strap). Evitare bretelle e cinture. Per motivi di sicurezza evitare di portare a scuola oggetti di valore (collane, bracciali, anelli ecc.)

MODELLO DI LENZUOLINO (le misure sono indicative)



- Al lunedì, le bavaglie e gli asciugamani vanno sistemati negli appositi cesti che si trovano sugli armadietti di ciascuna sezione.
- Per motivi organizzativi il cambio del lettino verrà fatto al venerdì.

- Nel caso in cui il bambino abbia fatto pipì sul lettino, la mattina seguente sarà compito del genitore sostituire il lenzuolino del lettino posto nell'atrio del dormitorio.
- Se il bambino rientra a scuola a metà settimana (es. dopo una malattia), il genitore può scendere nell'atrio del dormitorio per effettuare il cambio del lenzuolino.
- Solo in concomitanza di lunghi periodi di sospensione delle attività didattiche (Natale e Pasqua), i genitori possono effettuare il cambio del lenzuolino al rientro dalle vacanze.

GIOCHI

- E' vietato portare a scuola giochi, oggetti pericolosi e di piccole dimensioni o altro materiale... Fanno eccezione oggetti di transizione (es. pelouche) per i bambini che vanno a riposare. Le insegnanti non sono tenute a cercare o restituire giochi o altro portato a scuola dai bambini.

Il Dirigente Scolastico

Le insegnanti